

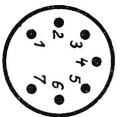
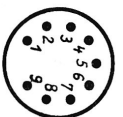
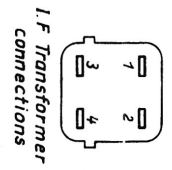
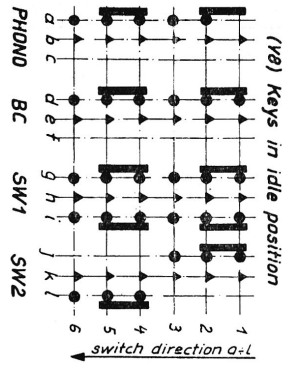
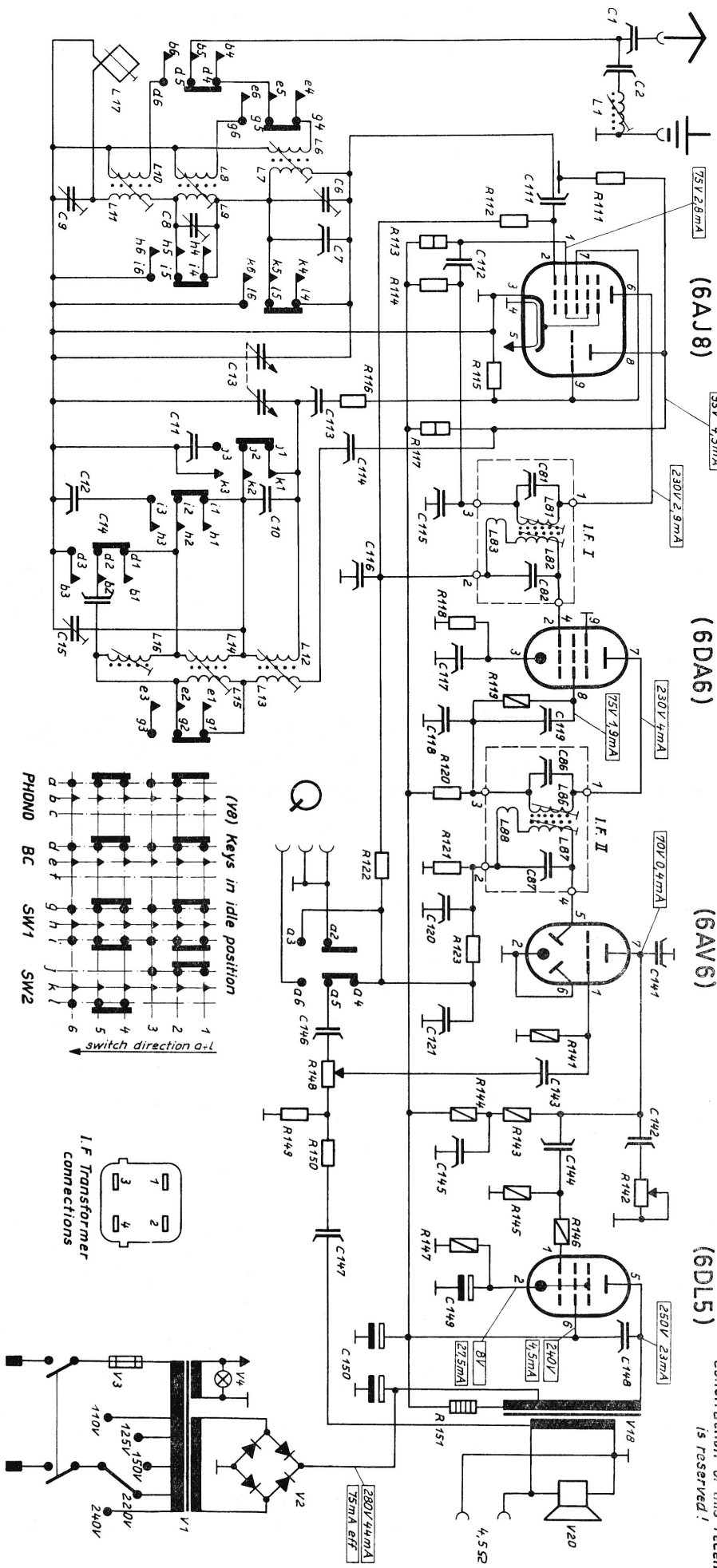
ECH 81  
(6AJ8)

EF 89  
(6DA6)

EBC 91  
(6AV6)

EL 95  
(6DL5)

The right for changes in the construction of this receiver is reserved!



Noval-Valve-Socket

Miniatur-Valve-Socket

AM-INPUT										COIL ASSEMBLY														
1	2	3	4	5	6	7	8	9	10	11	12	13	14	15	16	17	18	19	20	21	22	23	24	25
700µF 50µF	50µF				3-30µF	20µF	3-30µF	3-20µF	20µF	5000µF 7800µF	7800µF 10000µF	10000µF 13000µF	13000µF 15000µF	15000µF 17000µF	17000µF 19000µF	19000µF 21000µF	21000µF 23000µF	23000µF 25000µF	25000µF 27000µF	27000µF 29000µF	29000µF 31000µF	31000µF 33000µF	33000µF 35000µF	35000µF 37000µF
KT500W	KT729W				4W	0.6W	4W	0.6W	4W	KT500W	KT500W	KT500W	KT500W	KT500W	KT500W	KT500W	KT500W	KT500W	KT500W	KT500W	KT500W	KT500W	KT500W	KT500W
4.80 Wdg.					50 Wdg.	7Wdg.	49 Wdg.	49 Wdg.	440 Wdg.	ca. 20W	9Wdg.	4Wdg.	37 Wdg.	6Wdg.	1.91 Wdg.	30 Wdg.								

I.F. I										I.F. II														
81	82	83	84	85	86	87	88	89	90	91	92	93	94	95	96	97	98	99	100					
200µF	200µF			200µF	200µF					750µF	500µF	750µF	500µF	500µF	0.05µF	0.05µF	5000µF	5000µF	100µF	100µF	100µF	100µF	100µF	100µF
KT729W	KT729W			KT729W	KT729W					KT500W	KT500W	KT500W	KT500W	KT500W	KT500W	KT500W	KT500W	KT500W	KT500W	KT500W	KT500W	KT500W	KT500W	KT500W
150 Wdg.	150 Wdg.			150 Wdg.	150 Wdg.					1.50 Wdg.	1.50 Wdg.	1.50 Wdg.	1.50 Wdg.	1.50 Wdg.	1.50 Wdg.	1.50 Wdg.	1.50 Wdg.	1.50 Wdg.	1.50 Wdg.	1.50 Wdg.	1.50 Wdg.	1.50 Wdg.	1.50 Wdg.	1.50 Wdg.

AUDIO FREQUENCY STAGE																								
126	127	128	129	130	131	141	142	143	144	145	146	147	148	149	150	151	152	153	154	155	156	157	158	159
100µF	100µF	100µF	100µF	100µF	100µF	100µF	100µF	100µF	100µF	100µF	100µF	100µF	100µF	100µF	100µF	100µF	100µF	100µF	100µF	100µF	100µF	100µF	100µF	100µF
KT500W	KT500W	KT500W	KT500W	KT500W	KT500W	KT500W	KT500W	KT500W	KT500W	KT500W	KT500W	KT500W	KT500W	KT500W	KT500W	KT500W	KT500W	KT500W	KT500W	KT500W	KT500W	KT500W	KT500W	KT500W
100µF	100µF	100µF	100µF	100µF	100µF	100µF	100µF	100µF	100µF	100µF	100µF	100µF	100µF	100µF	100µF	100µF	100µF	100µF	100µF	100µF	100µF	100µF	100µF	100µF

I.F. STAGE																								
1	2	3	4	5	6	7	8	9	10	11	12	13	14	15	16	17	18	19	20	21	22	23	24	25
100µF	100µF	100µF	100µF	100µF	100µF	100µF	100µF	100µF	100µF	100µF	100µF	100µF	100µF	100µF	100µF	100µF	100µF	100µF	100µF	100µF	100µF	100µF	100µF	100µF
KT500W	KT500W	KT500W	KT500W	KT500W	KT500W	KT500W	KT500W	KT500W	KT500W	KT500W	KT500W	KT500W	KT500W	KT500W	KT500W	KT500W	KT500W	KT500W	KT500W	KT500W	KT500W	KT500W	KT500W	KT500W
100µF	100µF	100µF	100µF	100µF	100µF	100µF	100µF	100µF	100µF	100µF	100µF	100µF	100µF	100µF	100µF	100µF	100µF	100µF	100µF	100µF	100µF	100µF	100µF	100µF

Under condenser: K1 - Trautlitz, K - Ceramikk, P - Papier. Voltages - currents measured with instrument 1000Ω/V within range 600 Volt. Cathode voltage of EL 95 measured within range 12V.

**NORDMENDE**

Export-Super

**9/610E**

ELENTRA 59 E.