

Smooove Origin RTS

Instalatiehandleiding



Smoove Origin RTS



Andere afdekramen apart te verkrijgen



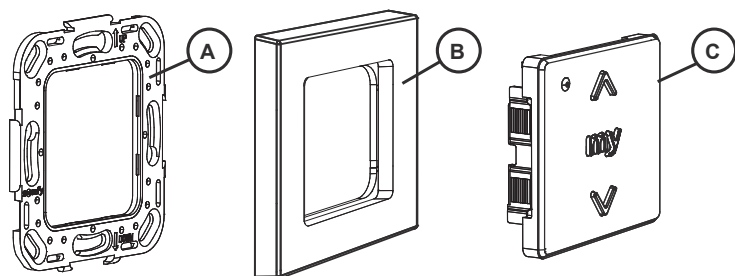
- Keuze uit 9 verschillende afdekramen (Pure, Zwart, Silver, Silver mat, Licht Bamboe, Amber Bamboe, Kersen, Walnoot)
- Dubbel afdekraam leverbaar in Pure
- Zender enkel leverbaar in Pure
- Zie ook de Smoove App in uw Appstore
- Versie met aanraakbediening en/of auto/manu schakelaar beschikbaar in 3 uitvoeringen: Pure – Silver – Black.

Inhoudsopgave

	Pagina	
SMOOVE ORIGIN RTS	2	
SAMENSTELLING	4	
PRODUCTVOORDELEN	4	
VEILIGHEID	4	
	Bijzondere veiligheidsrichtlijnen	4
IN GEBRUIK NEMEN	5	
EEN SMOOVE ORIGIN RTS TOEVOEGEN/WISSEN	5	
INSTALLATIE	6	
GEBRUIK	7	
	(MY) voorkeurpositie	7
	STOP-functie	7
	Toetsen	7
	De voorkeurpositie (my) instellen of aanpassen	7
	De voorkeurpositie (my) wissen	7
TIPS EN AANBEVELINGEN	8	
	De batterij vervangen	8
	Een verloren of defect RTS-bedieningspunt vervangen	8
TECHNISCHE GEGEVENS	9	

Samenstelling

Nr.	Aantal	Omschrijving
A	1	Montageplaat
B	1	Somfy-kader
C	1	Smoove Origin RTS-module



De Smoove Origin RTS is een draadloze muurzender waarmee alleen toepassingen uitgerust met Radio Technology Somfy (RTS) (zonweringen, rolluiken, lichten enz.) kunnen bediend worden.

Productvoordelen

- Voor draadloze individuele pulsbediening via druktoetsen
- 1 kanaalsbediening
- Voorzien van op – stop/my – neer toetsen
- Indicator lage batterijspanning
- Standaard geleverd met een wit afdekraam
- Passend in alle afdekramen van DIN 50 x 50 via een speciale adapter
- Kan ook gecombineerd worden met andere gekleurde afdekramen van het Smoove gamma
- Programmeertoets achteraan

Veiligheid

Lees deze handleiding zorgvuldig door alvorens dit product te installeren en in gebruik te nemen.

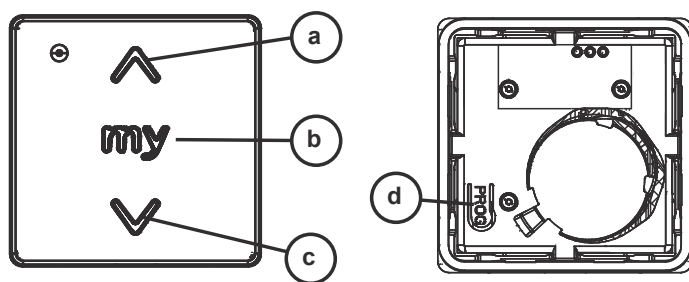
Elk gebruik dat buiten het door Somfy omschreven toepassingsgebied valt is verboden. Dit, alsook het niet naleven van de hierna gegeven instructies, doet de garantie vervallen en ontheft Somfy van elke aansprakelijkheid.

Controleer of dit product compatibel is met de aanwezige apparatuur en accessoires alvorens met de installatie te beginnen. De Smoove Origin RTS stuurt alleen RTS producten aan.

Bijzondere veiligheidsrichtlijnen

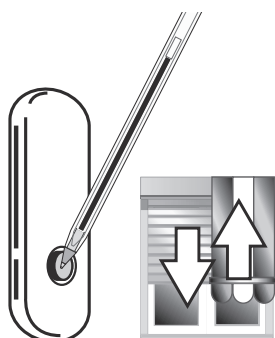
Mors geen vloeistof op de Smoove Origin RTS of dompel hem niet onder in vloeistof. Gebruik geen schurende producten of oplosmiddelen om het product schoon te maken. Beschadigde elektrische of elektronische producten en gebruikte batterijen mogen niet bij het huishoudelijk afval weggegooid worden. Lever ze in bij een inzamelpunt of een erkend centrum om zeker te zijn van een correcte recycling.

In gebruik nemen



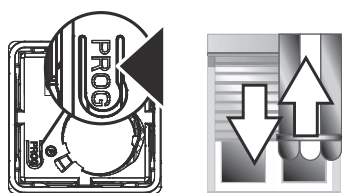
- a) Openen, inschakelen, kantelen, Lichtsterkte verhogen en verwarming verhogen
- b) Stoppen, naar voorkeurpositie gaan
- c) Neerlaten, uitschakelen, sluiten, kantelen en lichtsterkte verminderen of Somfy terrasverwarming lager zetten
- d) Programmeertoets (PROG)

Een Smoove Origin RTS Toevoegen/wissen



PROG indrukken tot
op en neer beweging of
LED op de ontvanger brandt

de RTS-motor of RTS-ontvanger staat nu gedurende
2 minuten in de programmeerstand.

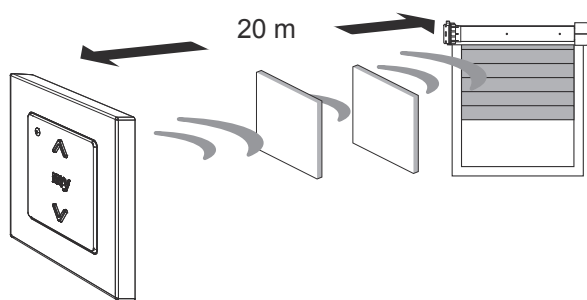


Druk kort op (PROG) van de Smoove:
de toepassing beweegt heen en weer
of de led knippert

De Smoove Origin RTS is geprogrammeerd.

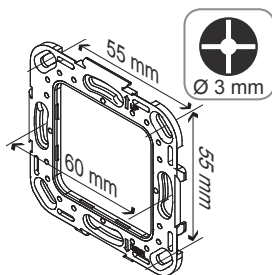
Installatie

Opgelet! Het gebruik van radioapparatuur (bv. een draadloze hifihoofdtelefoon) die op dezelfde frequentie werkt, kan storingen veroorzaken en de prestaties van het product negatief beïnvloeden.



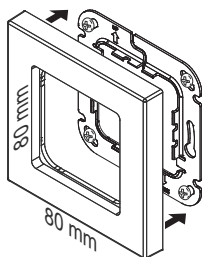
Het draadloze bereik bedraagt 20 m door 2 betonnen muren.

Controleer het draadloze bereik alvorens de Smoove Origin RTS te monteren.

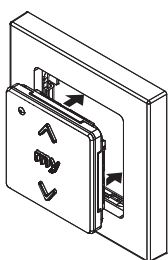


Bevestig de montageplaat met schroeven (met een tussenafstand van 55 mm).

(Somfy raadt aan verzonken schroeven met een diameter van 3 mm te gebruiken).



Klem het kader vast op de montageplaat (met de inkeping naar onder).



Klem de Smoove Origin RTS-module vast op het gemonteerde kader.

Gebruik

(my) voorkeurspositie



Druk kort op (MY)

De toepassing gaat naar haar voorkeurspositie (my).

STOP-functie



De toepassing is in beweging

Druk kort op (MY)

De toepassing stopt

Toetsen



Druk kort op (Λ) of (V)

De toepassing beweegt

De voorkeurspositie (my) instellen of aanpassen



Druk op (Λ) of (V)

Druk op 'MY' in de gewenste MY-positie. Product stopt.

Druk opnieuw op (MY) tot korte beweging

MY-voorkeurspositie is geprogrammeerd.

De voorkeurspositie (my) wissen



Druk kort op (MY)

De toepassing gaat naar haar voorkeurspositie (my).

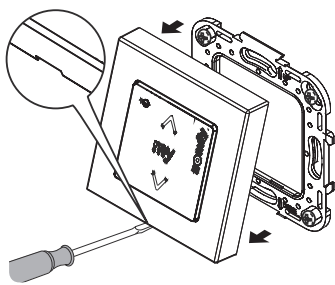
Druk op (MY) tot korte beweging

MY-voorkeurspositie is gewist.

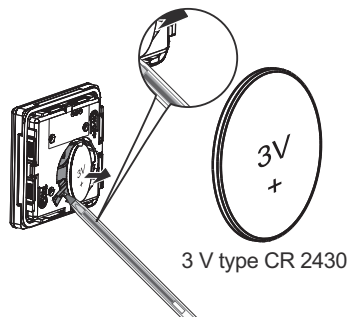
Tips en aanbevelingen

Opmerkingen	Mogelijke oorzaken	Oplossingen
Het geselecteerde product reageert helemaal niet wanneer een toets op het bedieningspunt ingedrukt wordt.	De batterij is zwak	Vervang de batterij.
	Het bedieningspunt is niet geprogrammeerd.	Zie "Een Smooove Origin RTS Toevoegen/wissen"
	Een extern draadloos apparaat stoort de draadloze ontvangst.	Schakel het draadloze apparaat in de buurt uit.

De batterij vervangen



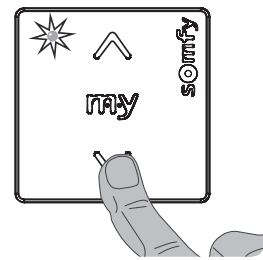
Maak het kader met de Smooove Origin RTS-module los.



Duw de lege batterij uit de behuizing met een kunststof voorwerp.

Plaats een batterij met dezelfde specificaties, zodanig dat de zijde met het plusteken (+) zichtbaar is.

Duw de batterij volledig in de behuizing.



Klem het kader met de Smooove Origin RTS-module opnieuw vast.

Een verloren of defect RTS-bedieningspunt vervangen

Deze reset wist alle bedieningspunten, maar de sensoren en de voorkeurpositie blijven behouden.

Opgelet! Pas de dubbele spanningsonderbreking van de netvoeding alleen toe voor de toepassing die gereset moet worden!



Stel de toepassing in op de middenpositie.



Onderbreek de netvoeding gedurende 2 seconden.



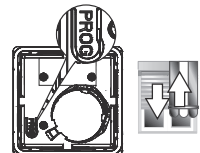
Schakel de netvoeding weer in gedurende 5 tot 15 seconden.



Onderbreek de netvoeding gedurende 2 seconden.



Schakel de netvoeding weer in: De toepassing beweegt gedurende enkele seconden.



Druk de programmeertoets (PROG) op de **nieuwe** Smooove Origin RTS in tot de toepassing heen en weer beweegt:

Opmerking: als de toepassing in de bovenste of onderste eindpositie staat, zal ze kortstondig heen en weer bewegen.

Alle RTS-bedieningspunten zijn gewist en het nieuwe RTS-bedieningspunt is geprogrammeerd.

Technische gegevens



Radiofrequentie	433,42 MHz
Veiligheidsniveau	Klasse III
Bedrijfstemperatuur	0 °C tot + 60 °C + 32 °F tot + 140 °F
Afmetingen van het Somfy-kader (A) in mm (h x b x d)	80 x 80 x 10
Afmetingen van de module (B) in mm (h x b x d)	50 x 50 x 10
Voeding	1 x 3 V-batterij van het type CR 2430